

coolcept-x

**StecaGrid 1500x, StecaGrid 2000x, StecaGrid 2500x,
StecaGrid 3010x, StecaGrid 3600x, StecaGrid 4200x**

Máxima eficiencia con larga vida útil

Gracias a la alta eficiencia, se alcanza un coeficiente de rendimiento máximo del 98,6 % y un coeficiente de rendimiento europeo del hasta 98,3 %, lo que disminuye la pérdida de potencia que se -expulsaría a la atmósfera. Éstas constituyen sus ventajas de -rendimiento.

Además, un nuevo y único sistema de refrigeración garantiza que el calor se reparta de manera uniforme en el interior del inversor y, con ello, se asegura una larga vida útil del aparato.

Diseño de producto y visualización

El StecaGrid dispone de un display LCD gráfico con el que se pueden visualizar valores de rendimiento energético, los rendimientos actuales y los parámetros de funcionamiento de la instalación. Un innovador menú ofrece la posibilidad de seleccionar los distintos valores de medición de manera individual.

La puesta en funcionamiento final del aparato se lleva a cabo sin dificultades a través de un menú guiado y preprogramado.

Montaje

Con sólo 11 kg, 11,5 kg y 12 kg, el montaje mural de los ligeros StecaGrid puede efectuarse de un modo seguro y sin esfuerzo. Asimismo, el soporte mural incluido en el suministro, así como los prácticos tiradores encastar para diestros y zurdos, permiten un montaje fácil y cómodo. Tampoco es necesario abrir el aparato para la instalación, puesto que todas las conexiones, así como el dispositivo de desconexión de CC, son accesibles desde el exterior. Gracias a su carcasa con protección IP 65, los inversores también pueden instalarse en el exterior.

Características del producto

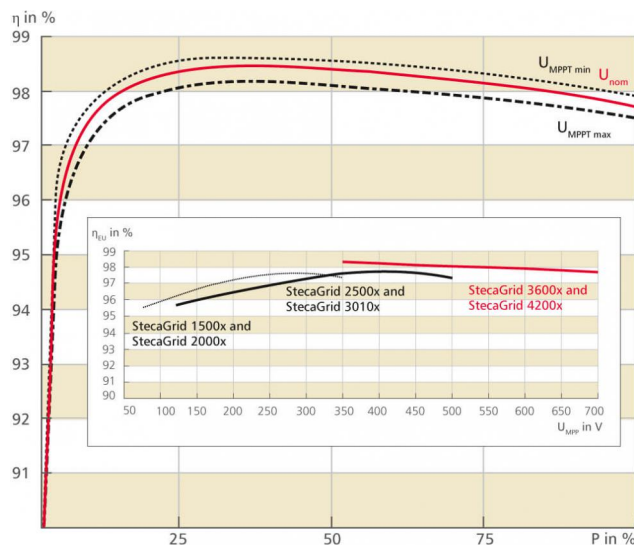
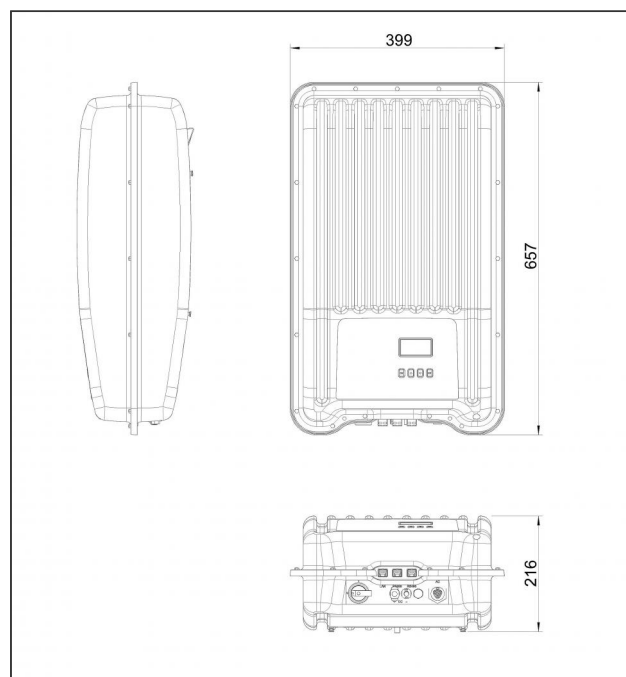
- Máximo coeficiente de rendimiento
- Instalación sencilla
- Registrador de datos integrado
- Temperatura de carcasa baja con plena carga
- Carcasa robusta de acero fino
- Indicado para la instalación en el exterior
- Interruptor de CC integrado
- Larga vida útil
- Droop Mode para la integración en sistemas híbridos
- Función de tensión fija para otras fuentes de energía
- Hasta 7 años de garantía gratuita tras el registro
- Gestión optimizada de las sombras gracias a un seguimiento de MPP global

Indicaciones

- Display LCD gráfico multifuncional con iluminación de fondo
- Representación animada del rendimiento

Manejo

- Fácil manejo con menús
- Navegación de menú multilingüe



Efficiency values for the StecaGrid 3600x and comparison of the MPPT voltage of the all types



	StecaGrid 1500x	StecaGrid 2000x	StecaGrid 2500x	StecaGrid 3010x	StecaGrid 3600x	StecaGrid 4200x
Datos de entrada CC (generador FV)						
Tensión de entrada máxima	420 V	420 V	600 V	600 V	845 V	845 V
Rango de tensión de entrada de funcionamiento	75 V ... 350 V	75 V ... 350 V	125 V ... 500 V	125 V ... 500 V	350 V ... 700 V	350 V ... 700 V
Cantidad de MPPT	1					
Corriente de entrada máxima	11,5 A	11,5 A	11,5 A	11,5 A	12,0 A	12,0 A
Corriente máxima en el cortocircuito	+20 A / -13 A					
Máxima potencia de entrada con la máxima potencia activa de salida	1540 W	2050 W	2560 W	3070 W	3770 W	4310 W
Datos de salida CA (conexión a la red)						
Tensión de salida	185 V ... 276 V (en función de los ajustes de cada país)					
Tensión de salida nominal	230 V					
Corriente máxima de salida	12,0 A	12,0 A	14,0 A	14,0 A	16,0 A	18,5 A
Potencia máxima activa (cos phi = 1)	1500 W	2000 W	2500 W	3000 W	3680 W	4200 W
Potencia máxima activa (cos phi = 0,95)	1500 W	2000 W	2500 W	3000 W	3500 W	3990 W
Potencia aparente máxima (cos phi = 0,95)	1850 VA	2100 VA	2630 VA	3160 VA	3680 VA	4200 VA
Potencia nominal	1500 W	2000 W	2500 W	3000 W	3680 W	4200 W
Frecuencia nominal	50 Hz y 60 Hz					
Frecuencia	45 Hz ... 65 Hz (en función de los ajustes de cada país)					
Consumo propio nocturno	< 2 W W					
Fases de inyección	monofásico					
Coefficiente de distorsión (cos phi = 1)	< 2 %					
Factor de potencia cos phi	0,95 capacitivo ... 0,95 inductivo					
Funcionamiento						
Eficiencia máxima	98,0 %	98,0 %	98,0 %	98,0 %	98,6 %	98,6 %
Eficiencia europeo	97,4 %	97,5 %	97,6 %	97,7 %	98,3 %	98,2 %
Eficiencia californiana	97,6 %	97,7 %	97,7 %	97,8 %	98,3 %	98,2 %
Eficiencia MPP	> 99,7 % (estático), > 99 % (dinámico)					
Consumo propio	< 4 W					
Reducción de potencia a máxima potencia a partir de	50 °C (T _{amb})	50 °C (T _{amb})	50 °C (T _{amb})	45 °C (T _{amb})	50 °C (T _{amb})	45 °C (T _{amb})
Seguridad						
Principio de separación	no separación galvánica, sin transformador					
Monitorización de la red	sí, integrado					
Control de la corriente residual	sí, integrado (El inversor no puede generar corriente continua de fuga por razones que se deben a su construcción)					
Condiciones de uso						
Área de uso	interiores con o sin climatización, exteriores con o sin protección					
Clase ambiental según IEC 60721-3-4	4K4H					
Temperatura ambiente	-25 °C ... +60 °C					
Temperatura de almacenamiento	-30 °C ... +80 °C					
Humedad relativa	0 % ... 100 %, sin condensación					
Emisiones de ruido (típico)	31 dBA					
Equipamiento y diseño						
Grado de protección	IP 65					
Categoría de sobretensión	III (CA), II (CC)					
Conexión CC	Phoenix Contact SUNCLIX (1 par), contraconector incluido en el volumen de suministro					
Conexión CA	conector Wieland RST25i3, contraconector incluido en el volumen de suministro					
Dimensiones (X x Y x Z)	399 x 657 x 227 mm	399 x 657 x 227 mm	399 x 657 x 227 mm	399 x 657 x 222 mm	399 x 657 x 222 mm	399 x 657 x 222 mm
Peso	11,0 kg	11,0 kg	11,0 kg	12,0 kg	11,5 kg	11,5 kg
Interfaz de comunicación	RS-485 (2 x RJ45 conectores hembra; conexión al Meteocontrol WEB'log o Solar-Log™), interfaz Ethernet (1 x RJ45)					
Interruptor CC integrado	sí, conforme según DIN VDE 0100-712					
Disipación	ventilador controlado por temperatura, variable de revoluciones, interno (protegido contra el polvo)					
Certificado de comprobación	véase página web					

- Potencia máxima activa Bélgica: StecaGrid 3600(x) / 4200(x) = 3.330 W (cos phi = 1)
- Potencia nominal Portugal: StecaGrid 3600(x) = 3.450 W, StecaGrid 4200(x) = 3.680 W

