



StecaGrid 300 y StecaGrid 500

La serie de inversores se compone por los inversores StecaGrid 300 y StecaGrid 500 con potencias nominales de 300 y 500 W.

Los StecaGrid 300 y 500 tienen una estructura modular y son fáciles de montar. Al repartirlo en tres fases, el sistema se puede ampliar en cualquier momento y gracias a esto se adapta de manera flexible a su instalación eléctrica solar. Los inversores StecaGrid 300 y StecaGrid 500 disponen de un seguidor de MPP independiente y alcanzan coeficientes de rendimiento muy altos de hasta el 95,8 %.

Características del producto

- Flexible y ampliable
- Alto coeficiente de rendimiento
- Principio MiniString
- Bajo peso
- Instalación sencilla
- Montaje mural con riel de perfil de sombrero

Indicaciones

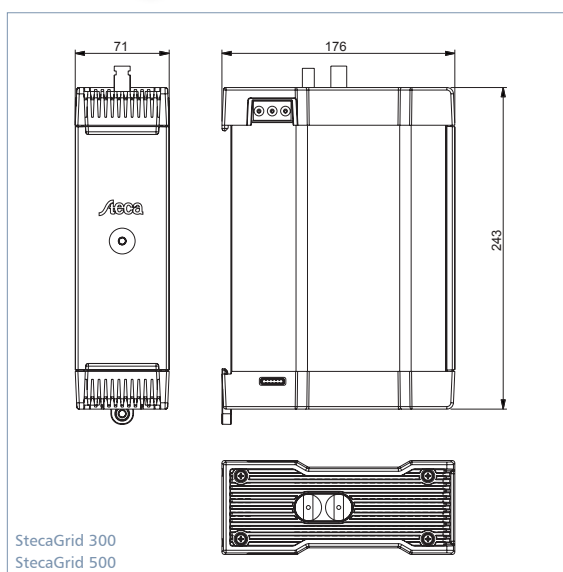
- El LED de varios colores indica los estados de funcionamiento

Opciones

- Tipo para Gran Bretaña según G83
- Función de autocontrol para Italia



StecaGrid 300
StecaGrid 500



StecaGrid 300
StecaGrid 500

Monitorización de la instalación y accesorios



StecaGrid Control I1
Monitorización local



StecaGrid ALD1
Contador d'energía digital



StecaGrid Remote
Display remoto



StecaGrid ENS26
Dispositivo de desconexión



Dispositivo de desconexión
de CC



	StecaGrid 300	StecaGrid 500
Datos de entrada CC (generador FV)		
Tensión máxima inicial	135 V	230 V
Tensión de entrada máxima	135 V	230 V
Tensión mínima de entrada	45 V	
Tensión mínima de entrada para potencia nominal	64 V	106 V
Tensión MPP	45 V ... 100 V	75 V ... 170 V
Corriente de entrada máxima	5 A	
Potencia máxima de entrada	320 W	530 W
Potencia FV máxima recomendada	375 Wp	625 Wp
Reducción / limitación de potencia	automática en los siguientes casos - mayor potencia de entrada disponible - refrigeración insuficiente del aparato - corrientes de entrada > 5 A (las corrientes mayores son limitadas por el aparato y, por lo tanto, no dañan el inversor)	
Datos de salida CA (conexión a la red)		
Tensión de salida	207 V ... 253 V [son posibles otros valores]	
Tensión de salida nominal	230 V	
Corriente máxima de salida	1,5 A	2,5 A
Potencia máxima de salida	300 W	500 W
Potencia nominal	300 W	500 W
Frecuencia nominal	50 Hz	
Frecuencia	48 Hz ... 52 Hz [son posibles otros valores]	
Consumo propio nocturno	< 0,1 W	
Fases de inyección	monofásico	
Factor de potencia	> 0,95	
Coefficiente de distorsión	< 6 % (potencia máx.)	< 5 % (potencia máx.)
Funcionamiento		
Eficiencia máximo	94,8 %	95,8 %
Eficiencia europeo	93,4 %	94,5 %
Eficiencia MPP	99 %	
Reducción de potencia a máxima potencia	a partir de 40 °C	
Potencia de conexión	2 W	
Potencia en standby	0 W	
Seguridad		
Principio de separación	no separación galvánica, sin transformador	
Monitorización de la red	opcional a través de StecaGrid ENS26	
Monitorización de la red por versión StecaGrid 300 UK o 500 UK	tensión (230 V +/-10 %) frecuencia (50 Hz +0,5 Hz/-3 Hz)	tensión (230 V +/-10 %) frecuencia (50 Hz +0,5 Hz/-3 Hz)
Monitorización de la red por versión StecaGrid 300 ES o 500 ES	tensión (230 V +10 %/-15 %) frecuencia (50 Hz +/-1 Hz)	tensión (230 V +10 %/-15 %) frecuencia (50 Hz +/-1 Hz)
Monitorización de la red por versión StecaGrid 300 IT o 500 IT	tensión (230 V +/-20 %) frecuencia (50 Hz +/-0,3 Hz)	tensión (230 V +/-20 %) frecuencia (50 Hz +/-0,3 Hz)
Condiciones de uso		
Área de uso	interiores, con o sin climatización	
Temperatura ambiente	-20 °C ... +45 °C	
Humedad relativa	0 % ... 95 %	
Emisiones de ruido	< 32 dBA	
Equipamiento y diseño		
Grado de protección	IP 20	
Conexión CC	Multi-Contact MC 3, MC 4	
Conexión CA	conector Wieland Electric GST 18i3V	
Dimensiones (X x Y x Z)	176 x 243 x 71 mm	
Peso	1,4 kg	
Interruptor CC integrado	no	
Principio de refrigeración	convección natural	
Certificado de comprobación	marca CE, DK 5940, G83	