

## Steca Solsum

2525, 4040

Los reguladores de carga solar Steca Solsum 2525 y 4040 son versiones mejoradas de nuestra exitosa familia de reguladores a nivel mundial Solarix PRS. Gracias a la mayor corriente de módulo y de carga son ahora también adecuados para instalaciones más grandes. Además disponen los equipos de un conector de carga USB, en el cual se pueden cargar smartphones y tablets. Convencen por su sencillez, capacidad de rendimiento y una insuperable relación calidad/precio.

Varios LED en diferentes colores informan a primera vista sobre el estado de carga de la batería. aquí entran en acción los algoritmos modernos de Steca, que aseguran un óptimo cuidado de la batería. Los reguladores de carga Steca Solsum están equipados con un fusible electrónico que garantiza una protección inmejorable. Trabajan en serie y separan el módulo solar de la batería para proteger a esta última contra sobrecarga.

Además, se pueden equipar con funciones especiales para proyectos mayores. Ejemplos de ello son la función de luz nocturna y las tensiones seleccionables, tanto al final de la carga como en la descarga total.

### Características del producto

- Topología de serie con MOSFETs
- Selección automática de tensión
- Regulación de tensión
- Regulación MAP
- Tecnología de carga escalonada
- Desconexión de carga en función de la corriente
- Reconexión automática del consumidor
- Compensación de temperatura
- Posible una puesta a tierra negativa de un borne o positiva de varios bornes
- Carga mensual de compensación
- Conector de carga uSB para smartphones y tabletas

### Funciones de protección electrónica

- Protección contra sobrecarga
- Protección contra descarga total
- Protección contra polaridad inversa de los módulos ( $\leq 36$  V), la carga y la batería
- Fusible electrónico automático
- Protección contra cortocircuito de la carga y los módulos solares
- Protección contra sobretensión en la entrada del módulo
- Protección contra circuito abierto sin batería
- Protección contra corriente inversa por la noche
- Protección contra sobretemperatura y sobrecarga
- Desconexión por sobretensión en la batería

### Indicaciones

- Display LED multifuncional
- LED de varios colores
- 4 LED indican los estados de funcionamiento
- para funcionamiento, estado de carga, avisos de fallo

### Opciones

- Función de luz vespertina o nocturna de fábrica o configurable por el Steca PA RC 100
- Parametrización de los valores funcionales con el Steca PA RC 100

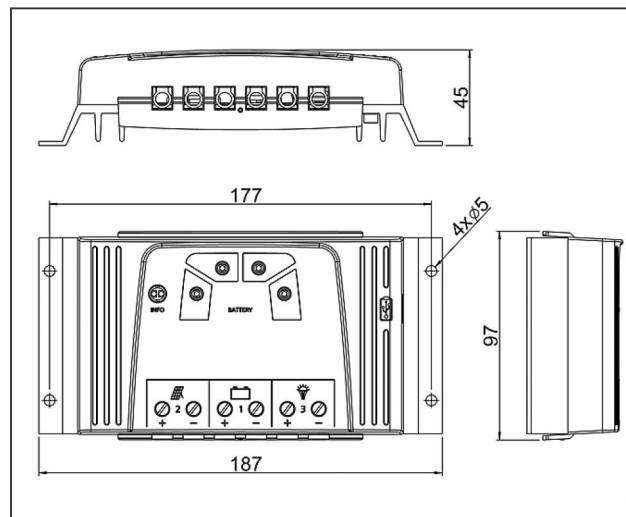
### Certificaciones

- Conforme a los estándares europeos (CE)
- Conforme a RoHS
- Fabricado en EU
- Desarrollado en Alemania
- Fabricado conforme a ISO 9001 e ISO 14001

### Accesorios

- Steca PA RC100

BASIC



	2525	4040
<b>Funcionamiento</b>		
Tensión del sistema	12 V (24 V)	
Consumo propio	< 10,5 mA	
<b>Datos de entrada CC</b>		
Tensión de circuito abierto del módulo solar (con temperatura de servicio mínima)	< 47 V	
Corriente del módulo	25 A	40 A
<b>Datos de salida CC</b>		
Corriente de consumo	25 A	40 A
Conector de carga USB	5,2 V / 1,5 A	
Tensión de reconexión (LVR)	12,4 V ... 12,7 V (24,8 V ... 25,4 V)	
Protección contra descarga profunda (LVD)	11,2 V ... 11,6 V (22,4 V ... 23,2 V)	
<b>Datos de la batería</b>		
Tensión de la batería	9 V ... 17 V (17,1 V ... 34 V)	
Tensión final de carga	13,9 V (27,8 V)	
Tensión de carga reforzada	14,4 V (28,8 V)	
Carga de compensación	14,7 V (29,4 V)	
Ajuste del tipo de batería	líquido	
<b>Condiciones de uso</b>		
Temperatura ambiente	-25 °C ... +50 °C	
<b>Equipamiento y diseño</b>		
Terminal (cable fino / único)	16 mm <sup>2</sup> / 25 mm <sup>2</sup> - AWG 6 / 4	
Grado de protección	IP 30	
Dimensiones (X x Y x Z)	187 x 97 x 45 mm	
Peso	345 g	

- Datos técnicos a 25 °C / 77 °F
- ajustable a través Steca PA RC100: tensión de reconexión, protección contra descarga profunda, tensión final de carga, tensión de carga reforzada, carga de compensación, tipo de batería
- Los inversores no deben conectarse a la salida de carga.

