

## Steca PF 166, Steca PF 240 y Steca PF 166 battery free

### Frigorífico/congelador<sup>1)</sup> solar

Los frigoríficos Steca de la serie PF son los frigoríficos de CC con ahorro de energía más eficientes que jamás se han desarrollado. Pueden utilizarse como congelador<sup>1)</sup> o como frigorífico.

Steca PF 166, Steca PF 240 y Steca PF 166 battery free son totalmente programables. La temperatura interior y otros parámetros pueden ser ajustados según las necesidades del usuario. Por ellos son ideal para todas las aplicaciones de CC, incluyendo la refrigeración de medicamentos en hospitales. La más reciente clase de eficiencia energética A<sup>++</sup>, su óptima regulación electrónica y la regulación de rpm del compresor, garantiza máxima eficiencia en el aprovechamiento energético. Esto implica un importante ahorro en costos.

Estos productos se distinguen por su facilidad de manejo mediante una gran pantalla digital con opciones de ajuste, el más alto estándar de calidad y fiabilidad y una larga vida útil. Además, los equipos son fáciles de limpiar, ya que incluyen una salida de agua en el fondo.



Steca PF 240

Steca PF 166 y Steca PF 166 battery free

### Características del producto

- Clase de eficiencia energética A<sup>++</sup>
- Enfriado rápido gracias a la regulación del número de revoluciones del compresor
- El frigorífico puede utilizarse en casi todas las zonas climáticas con un módulo fotovoltaico de 70 W
- Selección automática de tensión
- Temperatura programable
- Función de frigorífico o congelador<sup>1)</sup> ajustable
- Para todas las aplicaciones de CC
- Mantenimiento mínimo y limpieza fácil
- Cerradura con dos llaves
- Apropiado también para la utilización móvil
- Auto dimming para reducir el consumo propio

### Funciones de protección electrónica

- Protección contra polaridad inversa
- Protección contra descarga total
- Visualización de corte de corriente
- Alarma de temperatura

### Indicaciones

- Display LED multifuncional
- Visualización digital de temperatura

### Manejo

- Programación por medio de botones

### Certificaciones

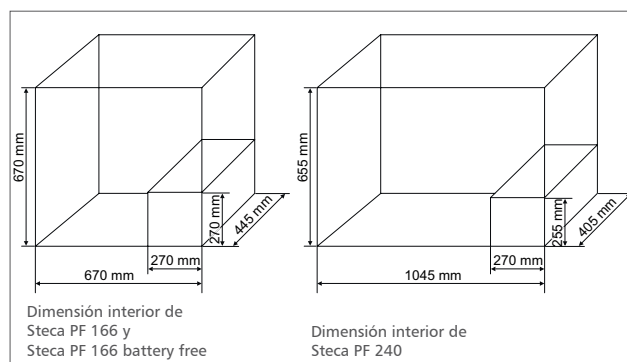
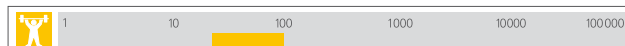
- Conforme a los estándares europeos (CE)
- Conforme a RoHS
- Se prescinde de los materiales que ponen en peligro la capa de ozono en virtud de la directiva europea 1005/2009 (no utilización de CFC)
- Desarrollado en Alemania
- Fabricado conforme a ISO 9001 e ISO 14001

Steca PF 166 consumo [Wh / al día]					
Temperatura ambiente	20 °C	25 °C	30 °C	35 °C	40 °C
Temperatura interior +8 °C	44	72	109	156	216
Temperatura interior +3 °C	72	109	156	216	291
Temperatura interior -10 °C	190	259	346	454	589
Temperatura interior -20 °C	346	454	589	756	946
Steca PF 240 consumo [Wh / al día]					
Temperatura ambiente	20 °C	25 °C	30 °C	35 °C	40 °C
Temperatura interior +8 °C	49	82	125	183	256
Temperatura interior +3 °C	82	125	183	256	351
Temperatura interior -10 °C	225	311	421	561	739
Temperatura interior -20 °C	421	561	739	964	1.246

Áreas de aplicación:



40 W...100 W



	PF 166	PF 240	PF 166 battery free
<b>Certificaciones</b>			
Clase de eficiencia energética	A <sup>++</sup>		
<b>Funcionamiento</b>			
Tensión del sistema	12 V (24 V)		17 V
Potencia nominal	40 W ... 100 W		50 Wp ... 200 Wp
Volumen de refrigeración	166 litros	240 litros	166 litros
Temperatura de frigorífico	+2 °C ... +12 °C		
Temperatura de congelador	-20 °C ... -10 °C		-
<b>Datos de entrada CC</b>			
Tensión de entrada	10 V ... 17 V (17 V ... 31,5 V)		17 V ... 35 V Módulo solar de 36 ... 72 células <sup>2)</sup>
<b>Datos de salida CC</b>			
Tensión de reconexión (LVR)	11,7 V (24,2 V)		-
Protección contra descarga profunda (LVD)	10,4 V (22,8 V)		-
<b>Condiciones de uso</b>			
Temperatura ambiente	+10 °C ... +43 °C		+10 °C ... +40 °C
<b>Equipamiento y diseño</b>			
Dimensiones (X x Y x Z)	917 x 872 x 709 mm	1.288 x 919 x 760 mm	917 x 872 x 709 mm
Peso	47 kg	62 kg	47 kg
Disipación	compresor		
Unidad de temperatura (grados Celcius / Fahrenheit)	ajustable		
Brillo del display	ajustable		
Cestas colgables	2		
Bandejas de congelado	3		
Acumulador de frío	1		
Modo de ahorro de energía automático	sí		

<sup>1)</sup> sólo Steca PF 166 y Steca PF 240

<sup>2)</sup> no es necesaria ninguna batería

Datos técnicos a 25 °C / 77 °F